



Filtersproeierset Tankfilter Trident 150/325 GEP Art.Nr.: 401151



Inhoudsopgave

Hoofdstuk

Voorwoord	1.0
Garantie	1.1
Algemene informatie	1.2
Beschermende maatregelen	1.3
Omschrijving van het product	1.4
Montage stappenplan	1.5

Onderdelen :

- 1x Filtersproeier messing
- 1x moer 1/2"
- 1x RVS borgring

Voor gebruik aandachtig lezen
Alle veiligheidsvoorschriften nakomen
Voor toekomstig gebruik bewaren

Deze montagehandleiding bevat belangrijke aandachtspunten en aanbevelingen. A.U.B voor de montage van elektrische aansluitingen en in bedrijfsname de montage handleiding nauwkeurig te lezen. Verdere montage- en gebruiksaanwijzingen die componenten of onderdelen van het toestel betreffen zijn aanvullend in acht te nemen.

Technische wijzigingen en Druk en zetfouten voorbehouden



1.0 Voorwoord

U heeft een hoogwaardig product verworven en wij wensen u veel plezier van uw aanschaf. Om langdurig van uw aanschaf gebruik te kunnen maken vragen we u de montagehandleiding en gebruiksaanwijzing aandachtig door te nemen. Het product is in onze testprocedure in alle bedrijfstoestanden getest. Dit betekent voor u dat u een werkend product heeft aangeschaft. Mocht er onverhoopt toch een fout in uw product zijn op getreden richt u zich dan aan uw handelaar/verkoper.

1.1 Garantie

De garantieduur is 24 maanden na aanschaf van dit product.

Binnen de garantieduur stellen wij bij functionerings storing, kosteloos nieuwe onderdelen beschikbaar. Dat geldt enkel bij storingen die terug te voeren zijn op de fabricage-en/of materiaalfouten. Dus storingen die ondanks het navolgen van de handleiding, doelmatige gebruik en met in acht name van de gebruiksaanwijzing zich toch voor blijven doen. Bij service ter plaatse zijn wij genoodzaakt om onze servicevoorwaarden te handhaven. u wordt hiervan op de hoogte gesteld middels een service aanvraagformulier. Dit formulier dient u ondertekend te retourneren aan onze servicedienst.

1.2 Algemene informatie

- De operator draagt de verantwoordelijkheid voor alle maatregelen:
 - voor een ordentelijke installatie,
 - het aanpakken van bedreigingen door onjuist gebruik.
- Het Filtersproeier is goedgekeurd voor het gebruik:
 - in regenwatergebruiksystemen,
 - voor inbouw in een regenwatertank,
 - geschikt voor een dakoppervlakte tot maximaal 325 m² (o.b.v. 300 l/s/ha)
 - in de nabijheid van residentiële, commerciële en industriële gebouwen en kleine bedrijven.

Vragen over het product of het bestellen van onderdelen:

- Wendt u zich tot uw verdeler.
- Geef altijd uw verzendadres op.

1.3 Beschermende maatregelen

- Het filterspoeier dient vrij toegankelijk te zijn
- De gebruiker mag niet op eigen initiatief ingrepen plegen die niet in de gebruiks- en Installatie-instructies zijn omschreven.

Kosten als gevolg van onjuist gebruik of installatie worden niet geaccepteerd.

- Bij het niet opvolgen van de montagehandleiding en de gebruiksaanwijzing kan er geen aanspraak gemaakt worden op enige vorm van garantie.

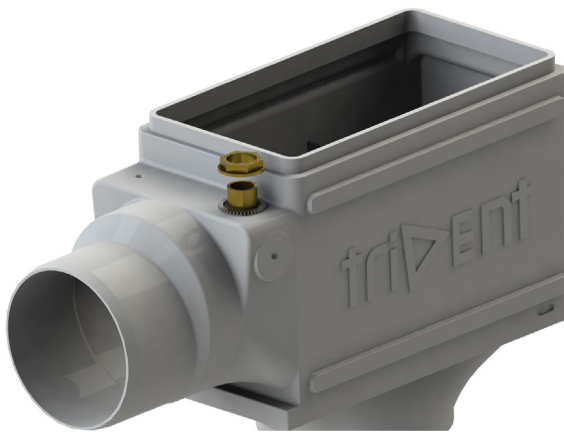
De filtersproeier kan de filterplaat zonder demontage reinigen.

1.4 Omschrijving van het product

- Comfort-Filtersproeier voor het reinigen van de filterzeef



1.
NL: Boor met een 22mm boor een gat in één van de twee markeringen.
ENG: Drill with a 22mm drill a hole at 1 of the 2 markings.



2.
Plaats de sproeier door het gat. Gebruik hierbij één borging, en draai de moer stevig aan.
Place the nozzle in the hole. Use 1 lockwasher, and tighten the nut securely.



3.
Richt de sproeier in de lengterichting van de filterplaat en monteer de sproeier op de persleiding van het regenwatersysteem.
Aim the nozzles in the longitudinal direction of the filter plate. Install the nozzle on the pressure pipe of the rainwater system.